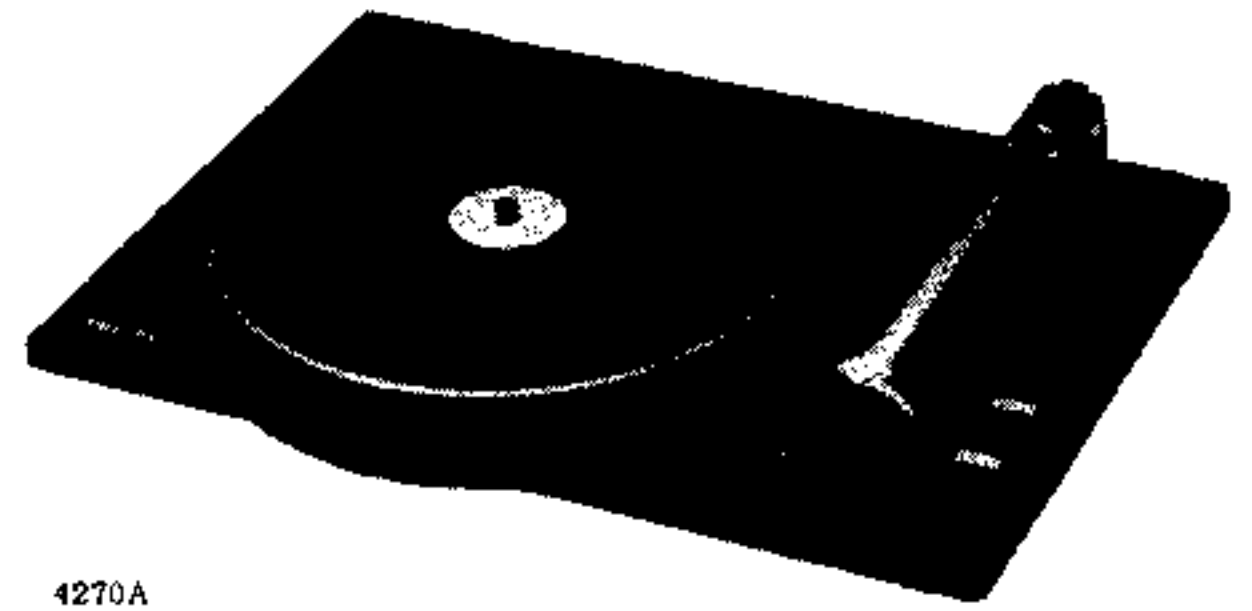


GRAMOPHONES 22GC014/03



4270A

PHILIPS



(GB) TECHNICAL DATA

Mains voltages	: 110 V - 220 V, 50 Hz
Power consumption	: 10 W
Turntable speeds	: 33 1/3 - 45 - 78 r.p.m.
P.U.-heads	: GP214 - GP215
Stylus pressure	: 3-6 g (adjustable)

(F) CARACTERISTIQUES TECHNIQUES

Tensions secteur	: 110 V - 220 V, 50 Hz
Consommation	: 10 W
Vitesses du plateau	: 33 1/3 - 45 - 78 tours/min.
Têtes P.U.	: GP214 - GP215
Pression d'aiguille	: 3-6 g (réglable)

(I) DATI TECNICI

Tensione di alimentazione	: 110 V - 220 V, 50 Hz
Consumo	: 10 W
Velocità del piatto	: 33 1/3 - 45 - 78 giri/min.
Testine	: GP214 - GP215
Pressione sulla puntina	: 3-6 g (regolabile)

(S) TEKNISKA DATA

Nätspänningar	: 110 V - 220 V, 50 Hz
Effektförbrukning	: 10 W
Hastigheter	: 33 1/3 - 45 - 78 v/min
Nålmikrofoner	: GP214 - GP215
Nåltryck	: 3-6 g (justerbart)

(N) TEKNISKE DATA

Nettspenninger	: 110 V - 220 V, 50 Hz
Effektforbruk	: 10 W
Hastigheter	: 33 1/3 - 45 - 78 omw/min.
P.U.-hoder	: GP214 - GP215
Stifttrykk	: 3-6 g (regulerbar)

(NL) TECHNISCHE GEGEVENS

Nettspanningen	: 110 V - 220 V, 50 Hz
Opgenomen vermogen	: 10 W
Toerentallen	: 33 1/3 - 45 - 78 omw./min
P.U.koppen	: GP214 - GP215
Naalddruk	: 3-6 g (instelbaar)

(D) TECHNISCHE DATEN

Netzspannungen	: 110 V - 220 V, 50 Hz
Leistungsaufnahme	: 10 W
Drehzahl des Plattentellers	: 33 1/3 - 45 - 78 U/Min.
Tonabnehmer	: GP214 - GP215
Auflagegewicht der Nadel	: 3-6 g (einstellbar)

(E) DATOS TECNICOS

Tensiones de red	: 110 V - 220 V, 50 Hz
Potencia de consumo	: 10 W
Velocidades de mesa	: 33 1/3 - 45 - 78 rev./min.
Cabeza fonocaptora	: GP214 - GP215
Presión de aguja	: 3-6 gr. (ajustable)

(DK) TEKNISKE DATA

Nettspændinger	: 110 V - 220 V, 50 Hz
Strømförbrug	: 10 W
Hastigheder	: 33 1/3 - 45 - 78 omdr./min.
Pick-up's	: GP214 - GP215
Nåltryk	: 3-6 g. (justerbart)

(SF) TEKNISET TIEDOT

Verkköjännitteet	: 110 V - 220 V, 50 Hz
Tehon kulutus	: 10 W
Pyörimisnopeudet	: 33 1/3 - 45 - 78 kier./min.
Äänipää	: GP214 - GP215
Neulan paine	: 3-6 g (säädettävä)

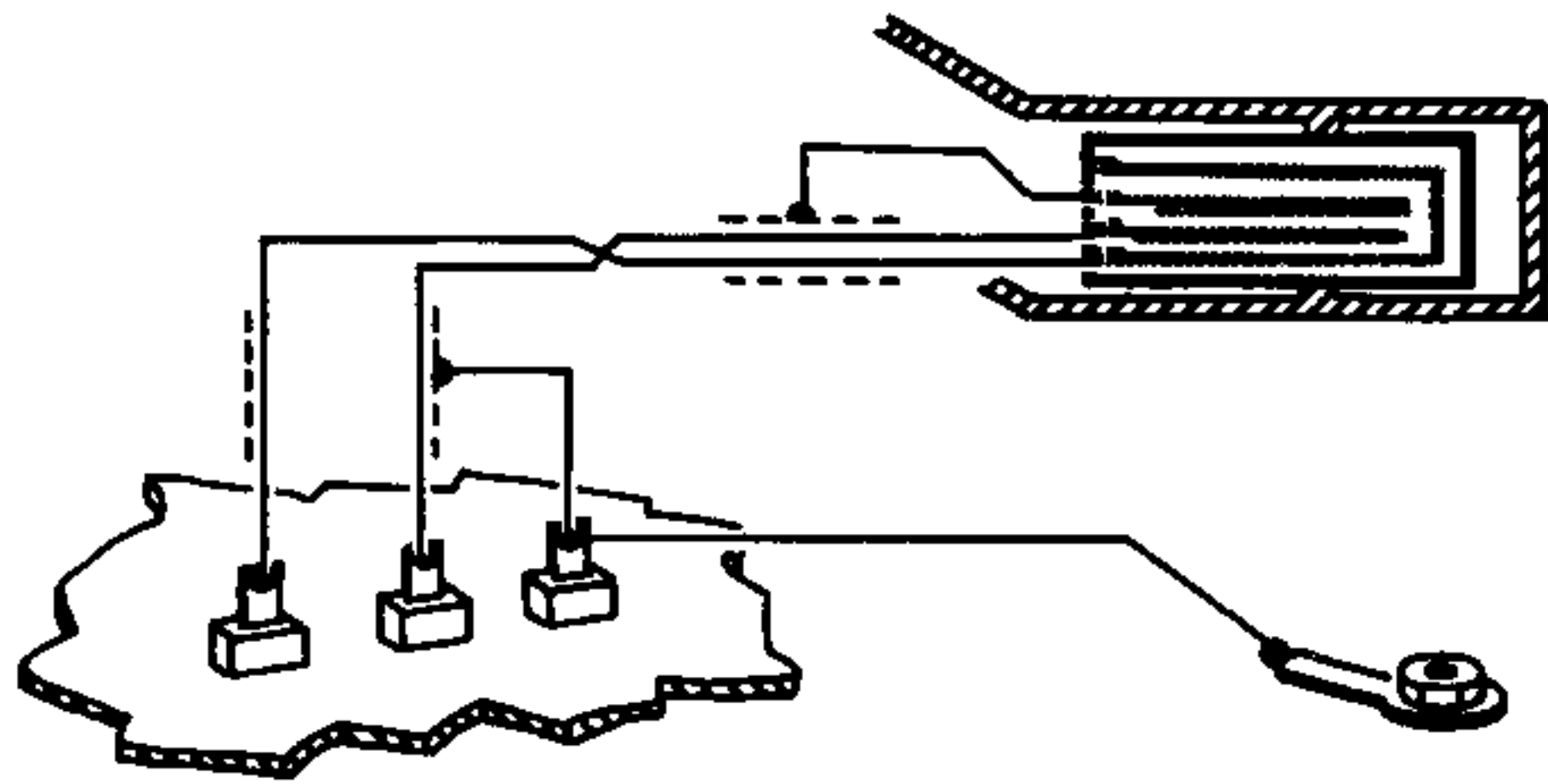
SERVICE

CS38598

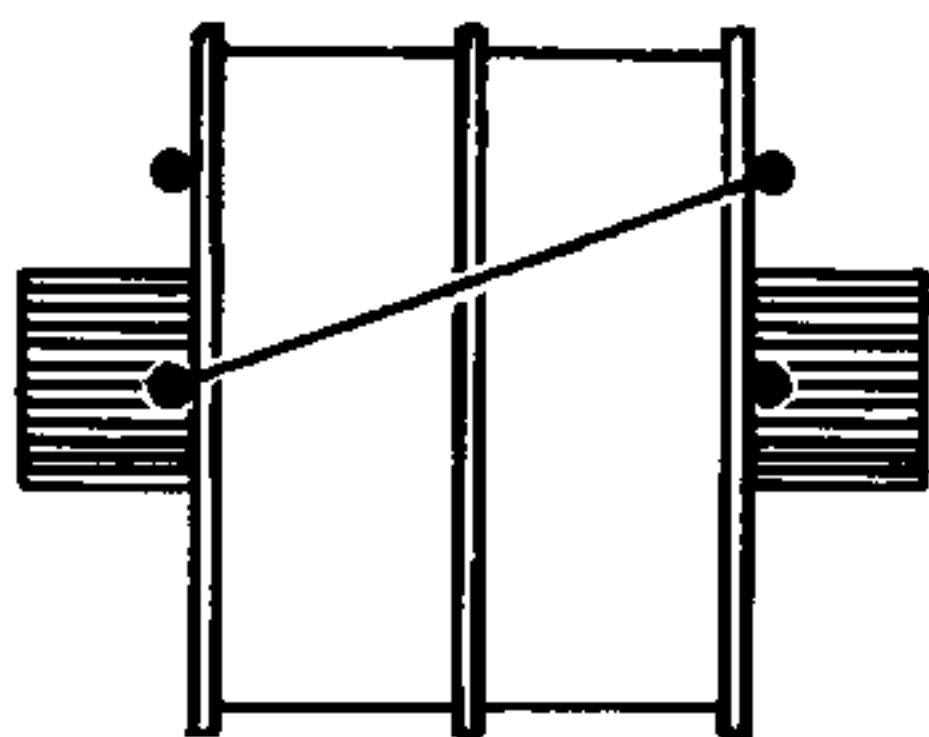
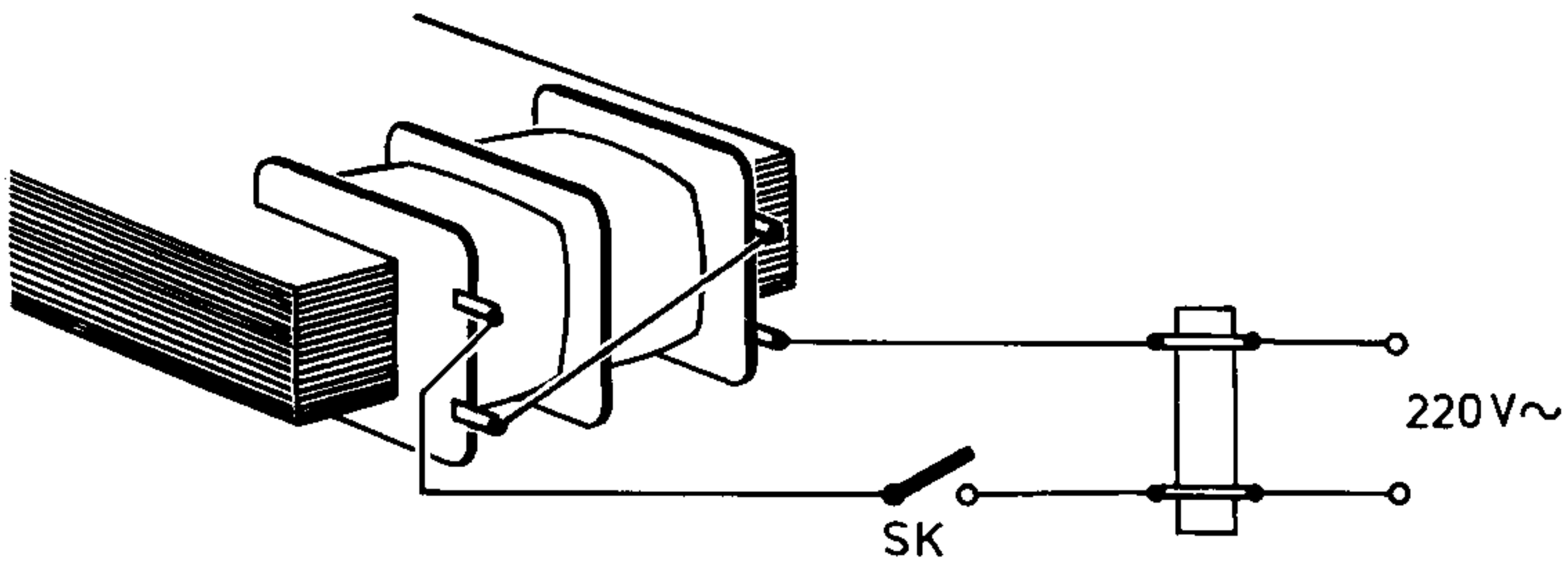
Subject to modification

4822 726 11244

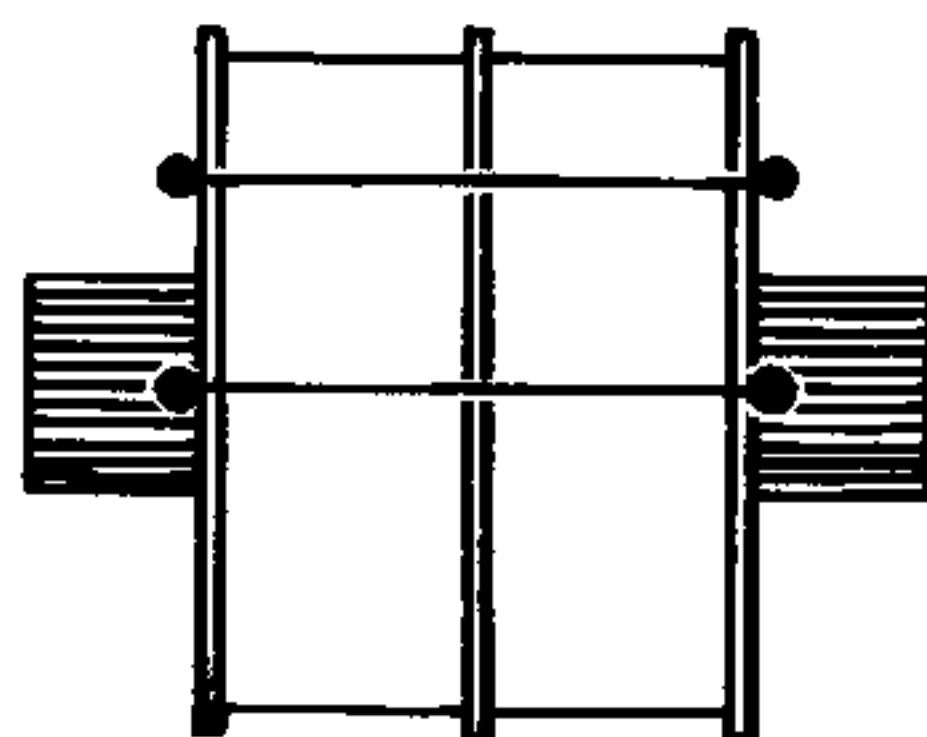
Printed in the Netherlands



4244A

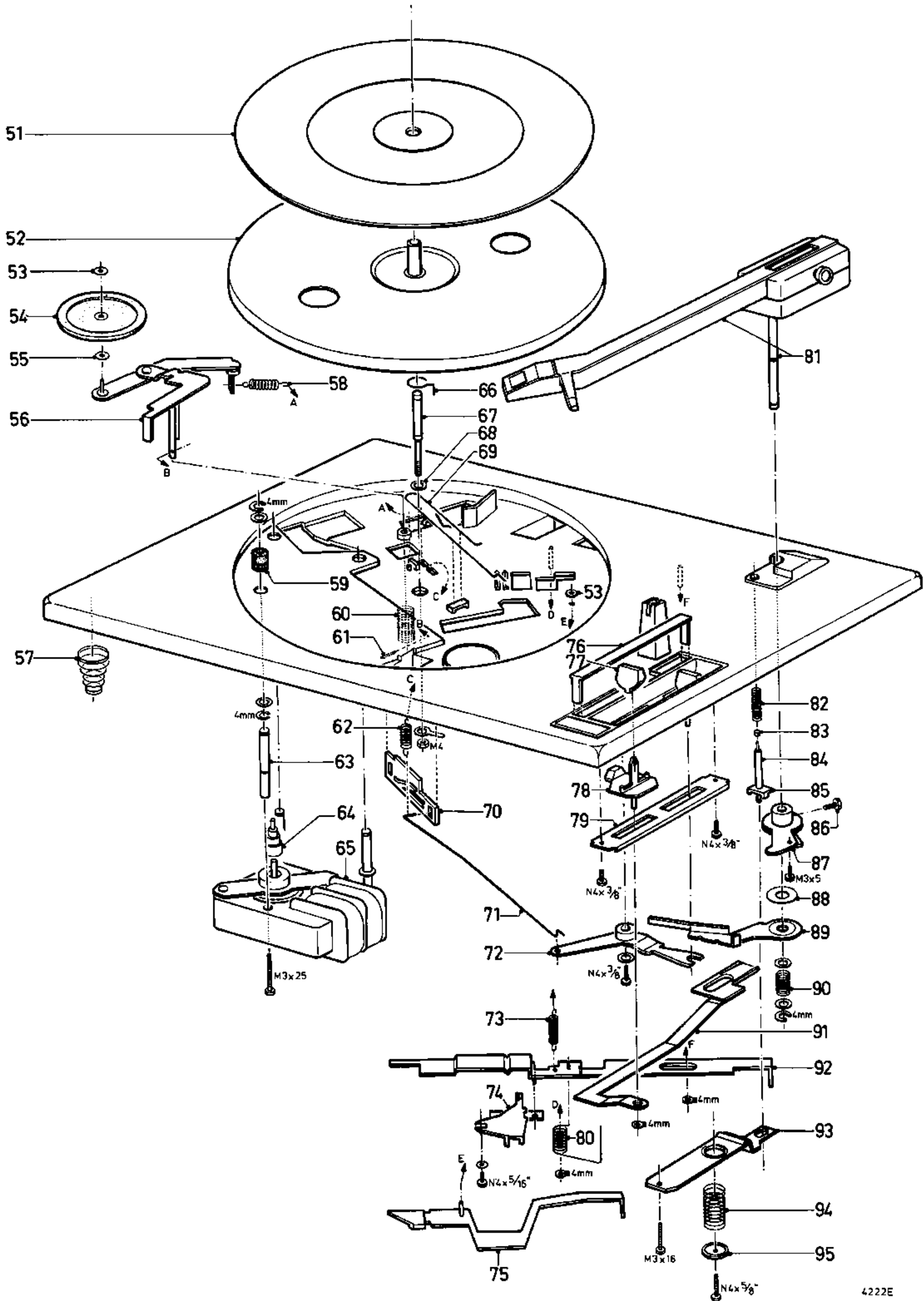


220 V



110 V

4244 A



4222E

51	4822 466 50077	61	4822 535 90951	71	4822 402 50127	81	4822 251 70137	91	4822 402 50128
52	4822 528 10236	62	4822 492 30868	72	4822 402 50129	82	4822 492 50916	92	4822 402 30048
53	4822 532 50827	63	4822 535 80601	73	4822 492 30869	83	4822 462 40373	93	4822 402 60449
54	4822 528 70235	64	4822 528 50077	74	4822 277 60065	84	4822 535 80602	94	4822 492 50833
55	4822 532 50296	65	4822 361 70227	75	4822 402 60448	85	4822 402 60453	95	4822 532 10562
56	4822 402 40028	66	4822 492 40407	76	4822 454 30221	86	4822 500 10242		
57	4822 492 50834	67	4822 535 90757	77	4822 411 60362	87	4822 402 50131		
58	4822 492 30867	68	4822 532 10561	78	4822 402 60451	88	4822 532 51016		
59	4822 325 80115	69	4822 492 40408	79	4822 401 10675	89	4822 402 60452		
60	4822 492 50916	70	4822 402 60296	80	4822 492 40612	90	4822 492 51084		

CS38598a